

## Digestoře Řada EXPORT, nerez AISI304, nástěnná - 2000X1400mm

POL. #: \_\_\_\_\_

MODEL #: \_\_\_\_\_

PROJEKT # \_\_\_\_\_

SIS # \_\_\_\_\_

AIA # \_\_\_\_\_



642025 (EP1420T)

DIGESTOŘ NÁSTĚNNÁ  
AISI304 2000X1400MM

### Zkrácená specifikace

Položka č. \_\_\_\_\_

### Hlavní funkce a vlastnosti

- Vnější panely se zahnutými hranami pro bezpečnost obsluhy.
- Příprava pro instalaci osvětlení, které se objednává zvlášť.
- Nízká hladina hluku.

### Konstrukce

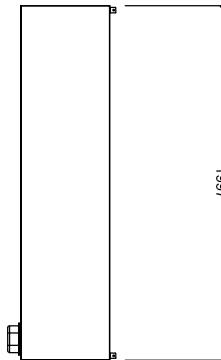
- Úchyty pro instalaci ke stropu.
- Sběrná kondenzační nádoba z ušlechtilé nerez oceli AISI304.
- Kanálkové filtry zaručují stálou filtraci a zabraňují zanášení a chrání tak i proti požáru.
- Vykrývací nerezové panely z AISI304 pro správný odtah.
- Rozměry odtahových otvorů jsou navrženy tak, aby minimalizovaly poklesy v tlaku.
- Obvodový žlábek s otvorem pro odvod tuku do sběrné nerezové nádoby AISI304.
- Konstrukce výhradně z ušlechtilé nerez oceli AISI304.
- Nerezové AISI304 kanálkové/labyrintové filtry lze snadno vyjmout pro čištění.

### Extra příslušenství

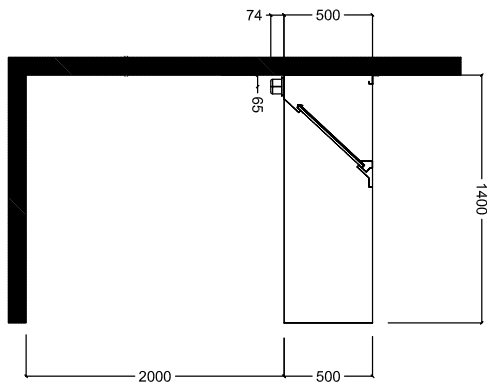
- Regulátor rychlosti pro digestoře PNC 640076  s motory do 1,17 kW, (pro digestoře s jedním motorem).
- Odpad pro digestoře prům.1/2" (M) se zátkou. PNC 640409

SCHVÁLENO: \_\_\_\_\_

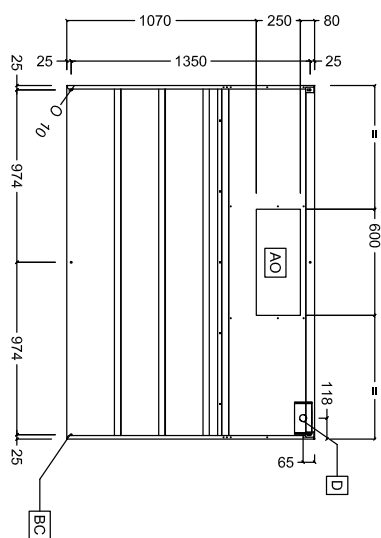
Zepředu



Boční



Shora



### Hlavní informace

Vnější rozměry, Šířka	2000 mm
Vnější rozměry, Hloubka	1400 mm
Vnější rozměry, Výška	500 mm
Netto váha:	57 kg

### Požadavky na odtah

Odtah vzduchu:	
642025 (EP1420T)	3700 mc/h

Digestoře  
 Řada EXPORT, nerez AISI304, nástěnná - 2000X1400mm

Společnost si vyhrazuje právo provádět změny v produktech bez předchozího upozornění. Všechny informace byly správné v době tisku.